

NEUMEIER

Eine aktuelle Liste unserer Händler finden
Sie auf unserer Website



HÄNDLERKONTAKTE



Technische Daten können sich ändern, und diese Broschüre spiegelt möglicherweise nicht die neuesten technischen Daten wider. Fotos in dieser Broschüre spiegeln möglicherweise nicht die Marktconfiguration wider. Bitte wenden Sie sich an Ihren Händler, um technische Daten und Konfigurationen zu bestätigen. Alle Rechte an dieser Broschüre liegen bei NEUMEIER GmbH. Bitte vor der Verwendung von NEUMEIER-Maschinen die Bedienungsanleitungen durchlesen.

Motorleistung: 11,8 kW
Maschinengewicht: 1700 kg

NR18UF



Stand: 12/2024

NEUMEIER GmbH Böhmerstraße 10
93437 Furth im Wald

+49 9973 / 8466-0
 +49 9973 / 8466-20

www.neumeier-gmbh.com
 info@neumeier-gmbh.com

NEUMEIER

Baumaschinen zu einem unschlagbaren Preis-Leistungs-Verhältnis

ENTDECKEN SIE DEN NR18UF MINIBAGGER: IHRE LÖSUNG FÜR EFFIZIENTES UND VIELSEITIGES ARBEITEN!

Willkommen zur Einführung des NR18UF Minibaggers - dem ultimativen Werkzeug für Ihre Bau- und Grabungsprojekte. Mit seinem innovativen Design und seinen leistungsstarken Funktionen ist der NR18UF bereit, Ihre Erwartungen zu übertreffen und Ihre Arbeitsabläufe zu optimieren.

KOMPAKTES DESIGN, BEEINDRUCKENDE LEISTUNG:

Der NR18UF überzeugt mit seinem kompakten und robusten Design, das eine einfache Manövrierbarkeit auch in engen Baustellen ermöglicht. Trotz seiner Größe ist dieser Minibagger mit einem leistungsstarken Motor ausgestattet, der beeindruckende Leistung und Zuverlässigkeit bietet. Egal, ob Sie im Gartenbau, Landschaftsbau oder im Baugewerbe tätig sind, der NR20F meistert jede Herausforderung mit Leichtigkeit.

VIELSEITIGKEIT, DIE BEEINDRUCKT:

Mit einer Reihe von Anbaugeräten, die perfekt auf den NR18UF abgestimmt sind, können Sie Ihre Arbeit noch effizienter gestalten. Von Schaufeln über Greifer bis hin zu Bohrern - die Vielseitigkeit dieses Minibaggers ermöglicht es Ihnen, eine Vielzahl von Aufgaben mit nur einem Gerät zu erledigen. Ganz gleich, ob Sie graben, laden, heben oder bohren müssen, der NR18UF ist immer einsatzbereit.

EFFIZIENZ UND UMWELTFREUNDLICHKEIT:

Der NR18UF ist nicht nur leistungsstark, sondern auch umweltfreundlich. Mit einem kraftstoffeffizienten Motor und niedrigen Emissionen trägt dieser Minibagger dazu bei, die Umweltbelastung zu reduzieren, während er gleichzeitig Ihre Betriebskosten senkt. So können Sie nicht nur effizienter arbeiten, sondern auch einen Beitrag zum Umweltschutz leisten.

INVESTITION IN DIE ZUKUNFT:

Der NR18UF Minibagger ist mehr als nur ein Werkzeug - er ist eine Investition in die Zukunft Ihres Bauprojekts. Mit seiner langlebigen Konstruktion, seiner beeindruckenden Leistung und seiner Benutzerfreundlichkeit ist der NR 20F darauf ausgelegt, Ihre Produktivität zu steigern und Ihre Projekte schneller und effizienter abzuschließen als je zuvor.

Entdecken Sie noch heute die unzähligen Möglichkeiten des NR18UF Minibaggers und lassen Sie sich von seiner Leistungsfähigkeit und Vielseitigkeit beeindrucken. Kontaktieren Sie uns, um mehr zu erfahren und Ihren NR18UF Minibagger noch heute zu erwerben!



Rudolf Neumeier, NEUMEIER GmbH

DIE WICHTIGSTEN HIGHLIGHTS IM ÜBERBLICK

- **UNKOMPLIZIERTER TRANSPORT** durch Verladefähigkeit samt Ausrüstung auf Pkw-Anhänger mit Zulassung bis 2,5 Tonnen
- **AUSGEZEICHNETE HALTBARKEIT** durch Klappen und Hauben aus Stahlblech
- **ROBUST IM EINSATZ** durch auf dem Löffelstiel verlegte Hydraulikleitung für Powertilt und Schnellwechsler



Die Merkmale des NR18UF Minibaggers machen ihn zu einem beliebten Werkzeug für Bauunternehmen, Landschaftsgärtner und andere Fachleute, die eine vielseitige und effiziente Baggerlösung für kleinere Projekte benötigen.

- **VIELFÄLTIGE EINSATZMÖGLICHKEITEN** durch einen zusätzlichen ansteuerbaren Hydraulikkreis bis zum Löffelstiel
- **SICHERER TRANSPORT** durch serienmäßige Zurrösen am Unterwagen
- **KRAFTVOLLES ARBEITEN** durch den originalen KUBOTA Motor sowie EATON / LKC Hydraulik
- **STABIL ABGESTÜTZT** durch extralanges und -hohes Planierschild
- **VIBRATIONSARMER FAHRBETRIEB** durch Short-Pitch-Gummiketten und dreiflanschige Laufwerksrollen
- **SCHNELLER ÜBERBLICK** durch sinnvoll strukturiertes LCD-Display
- **PERFEKTE SICHT** durch LED-Arbeitsscheinwerfer
- **HERVORRAGENDER KOMFORT** durch aufs Gewicht einstellbaren Fahrersitz mit hoher Rückenlehne
- **EINFACHE KRAFTSTOFFPLANUNG** durch Tankanzeige im Display und am Tank

DIE KABINE

PERFEKT ANGEPASST: DER ARBEITSPLATZ

Die Vorteile einer ROPS (Roll Over Protective Structure), TOPS (Tip Over Protective Structure) und FOPS (Falling Object Protective Structure) gesicherten Kabine eines Minibaggers mit zusätzlichen Ausstattungsmerkmalen wie Radio, gefedertem Stoffsitz mit hoher Rückenlehne und Kopfstützen, Heizung und Sicherheitselementen sowie Sicherheitsgurt und Sicherheitshammer sind vielfältig und bieten sowohl Komfort als auch Sicherheit für den Bediener.

Hier sind einige der wichtigsten Vorteile:

SCHUTZ VOR UNFÄLLEN:

Die ROPS-, TOPS- und FOPS-Strukturen bieten einen wirksamen Schutz für den Bediener im Falle von Unfällen, sei es ein Überschlag des Baggers, das Kippen auf unebenem Gelände oder das Risiko von herabfallenden Gegenständen. Dadurch wird das Verletzungsrisiko erheblich reduziert.

KOMFORTABLES ARBEITSUMFELD:

Die Ausstattung mit einem gefederten Sitz trägt zu einem angenehmen Arbeitsumfeld bei. Der gefederte Sitz sorgt für eine ergonomische Sitzposition und reduziert die Ermüdung während langer Arbeitstage.

ERHÖHTE SICHERHEIT:

Der Sicherheitsgurt bietet zusätzlichen Schutz, indem er den Bediener sicher in seinem Sitz hält, besonders während des Betriebs auf unebenem Gelände oder bei plötzlichen Bewegungen des Baggers.



UNSERE VORGESTEUTERTEN JOYSTICKS FÜR MINIBAGGER

Entdecken Sie die Zukunft der Baggersteuerung mit unseren intuitiven und ergonomischen Joysticks. Durch ihre geschickte Platzierung der Bedienelemente bieten sie eine mühelose und präzise Steuerung für jede Baustellenaufgabe.

**Erleben Sie eine verbesserte Leistung
und reduzierte Ermüdung**



GESETZLICHE ANFORDERUNGEN UND NORMEN:

Die Einhaltung der ROPS-, TOPS- und FOPS-Normen ist in vielen Ländern gesetzlich vorgeschrieben, um die Sicherheit der Bediener von Baufahrzeugen zu gewährleisten. Durch die Installation dieser Strukturen und Sicherheitselemente entspricht der Minibagger den geltenden Vorschriften und Normen.

LEICHTE UND ÜBERSICHTLICHE BEDIENEROBERFLÄCHE

Entdecken Sie die Leichtigkeit der Bedienung mit unserem innovativen Display und den intuitiven Bedienungstastern für unseren Mini-Bagger. Mit unserem hochmodernen System wird die Steuerung Ihres Baufahrzeugs so einfach wie nie zuvor. Das übersichtliche Display liefert Ihnen alle relevanten Informationen auf einen Blick, während die ergonomisch gestalteten Tasten eine mühelose Navigation ermöglichen. Egal, ob Sie ein erfahrener Profi oder ein Einsteiger sind, unser Benutzerinterface macht die Bedienung des Minibaggers zu einem kinderleichten Vergnügen. Erleben Sie Effizienz und Komfort in Perfektion.

Zusammenfassend bieten eine ROPS-, TOPS- und FOPS-gesicherte Kabine mit zusätzlichen Komfort und Sicherheitsmerkmalen wie Radio, gefedertem Stoffsitz, Heizung und Sicherheitselementen einen optimalen Schutz und Komfort für den Bediener während des Einsatzes des Minibaggers, wodurch die Effizienz und Sicherheit am Arbeitsplatz gewährleistet ist.

STANDARDAUSRÜSTUNG DES NR18UF

ARBEITSAUSRÜSTUNG

- Ein Zusatzsteuerkreislauf komplett verlegt mit Anschlüssen auf dem Löffelstiel
- Separater Hydraulikkreislauf speziell für einen hydraulischen Schnellwechsler
- Druckentlastung der Zusatzhydraulik
- Zurrösen
- Drei LED-Arbeitsscheinwerfer
- Rohrbruchsicherung / Lasthalteventil am Hubzylinder

PLANIERSCHILD

- Zurrösen
- Schildverbreiterung auf Kettenbreite

LAUFWERK

- Short-Pitch-Gummiketten
- Dreiflanschige Laufwerksrollen
- Gebremste Fahrmotoren (automatisch)
- Fahrstufenautomatik
- Laufwerkverbreiterung



NR18UF

MOTOR/HYDRAULIK

- KUBTOA Dieselmotor
- Abgasnorm Euro V
- Elektrische Kraftstoffpumpe
- Kraftvolle LKC Hydraulikpumpe
- Leistungsstarke Öl-/Wasserkühler
- Schwenkbremse (automatisch)
- Automatische Kraftstoffentlüftung

KABINE

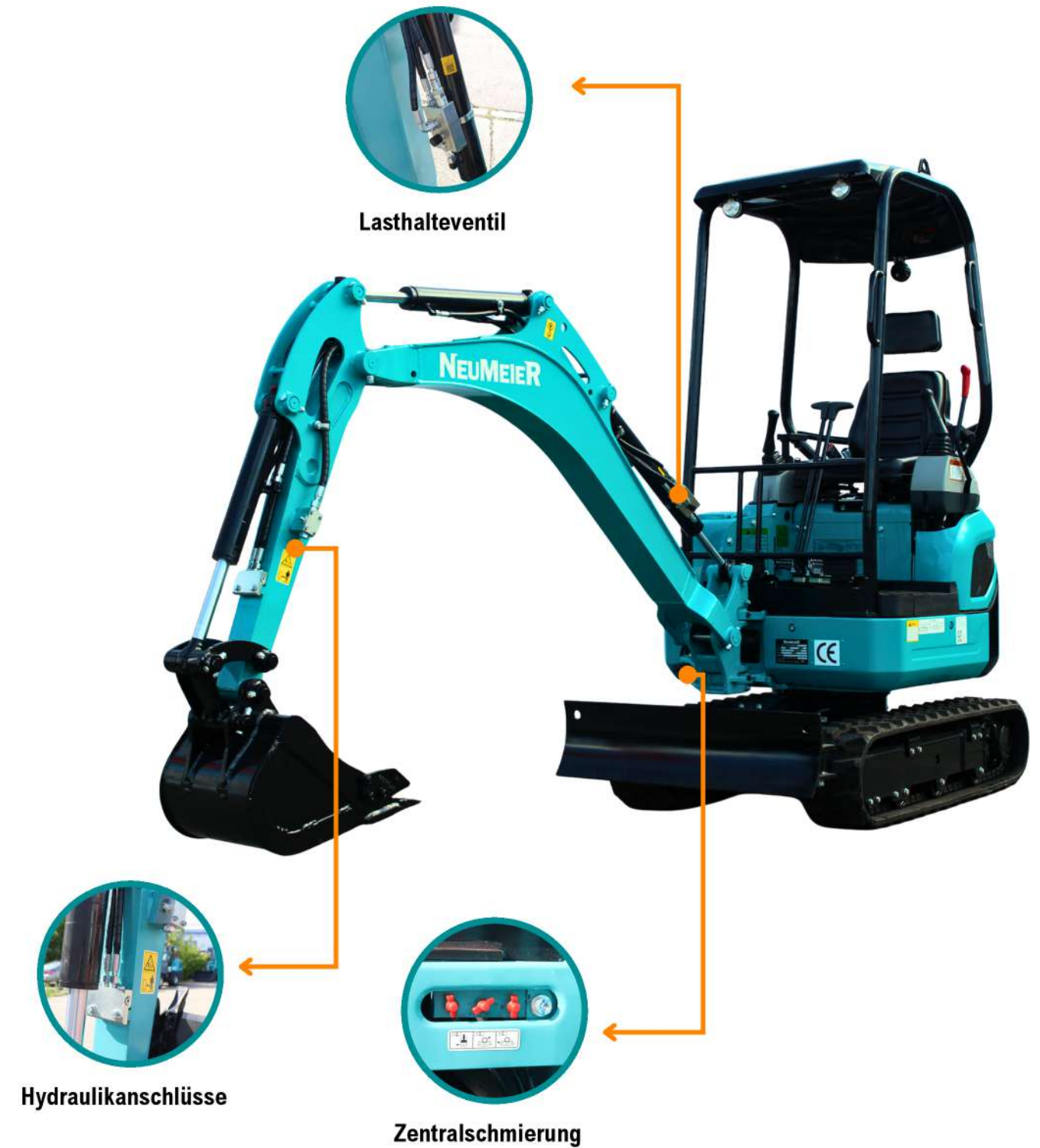
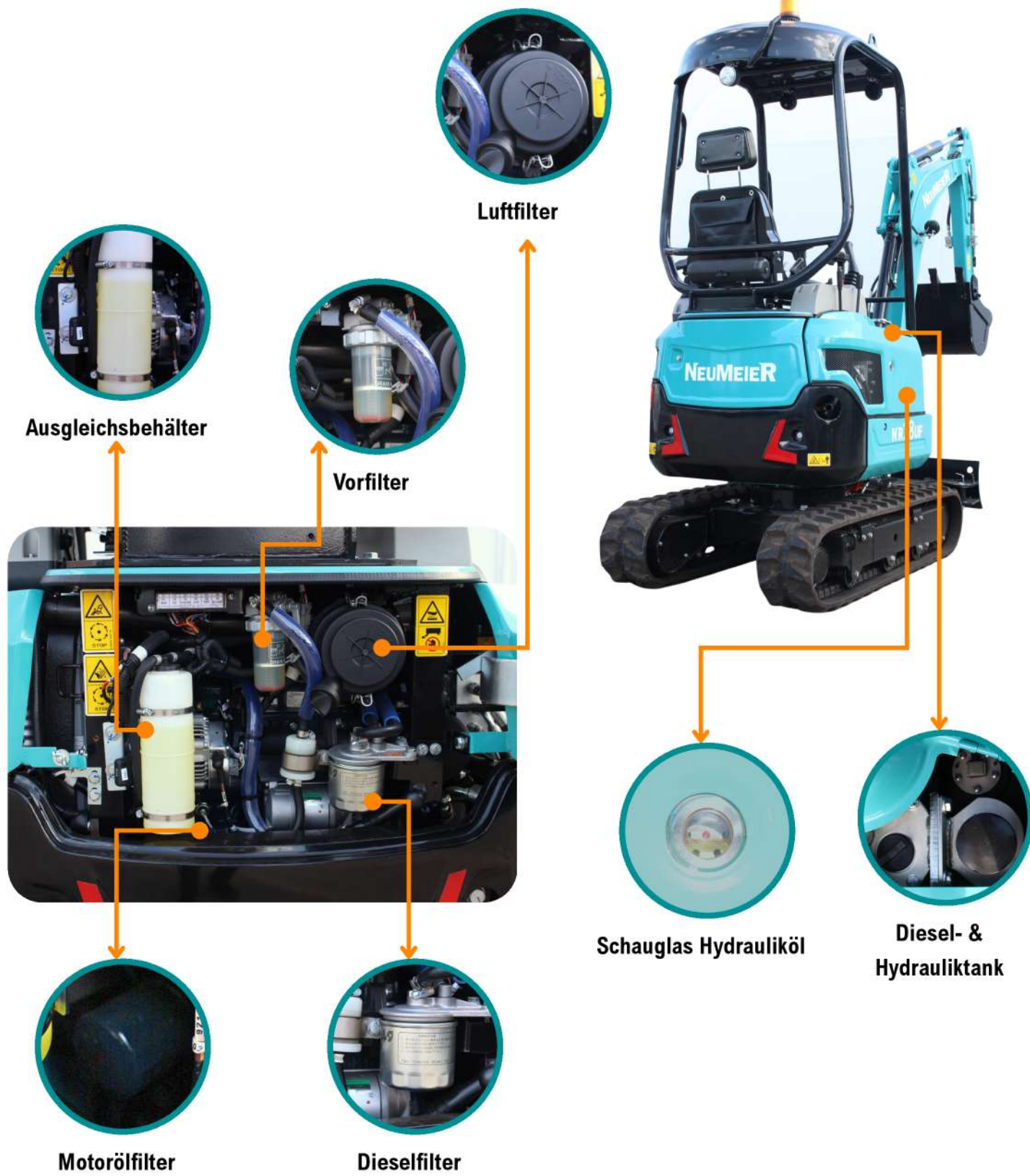
- Sicherheitsstruktur TOPS/ROPS/OPG Level 1
- Komfortsitz mit Kunstleder, hoher Rückenlehne und Kopfstütze
- Hydraulisch vorgesteuerte Fahrhebel
- Radio mit USB-Anschluss und Bluetooth
- Bordwerkzeug und Fettpresse

LEICHTER SERVICE UND EINFACHE INSTANDHALTUNG

UNSCHLAGBARES PREIS-LEISTUNGS-VERHÄLTNISS!

Der NR18UF Minibagger zeichnet sich durch eine besonders servicefreundliche Konstruktion aus. Durch die clevere Anordnung der Wartungs- und Servicepunkte ist der Zugang zu wichtigen Komponenten schnell und unkompliziert. Der Motorraum sowie die

Hydrauliksysteme sind so gestaltet, dass alle relevanten Teile ohne großen Aufwand erreicht werden können. Wartungsarbeiten lassen sich dadurch effizient durchführen, was die Betriebskosten senkt und die Maschinenverfügbarkeit erhöht.



LEISTUNGSSTARKE KOMPONENTEN FÜR EINE LEISTUNGSSTARKE MASCHINE

MAXIMALE GRABKRAFT, OPTIMALE REICHWEITE: UNSER MINI-BAGGER SETZT MASSSTÄBE



NR18UF – max. 3.883 mm

Unser Mini-Bagger bietet die beste Grabkraft und Reichweite auf dem Markt. Dank seiner leistungsstarken Hydraulik und präzisen Steuerung meistert er mühelos jede Herausforderung. Seine erweiterte Reichweite ermöglicht effizientes Arbeiten in verschiedenen

Umgebungen. Verlassen Sie sich auf seine robuste Bauweise für hervorragende Leistung, egal unter welchen Bedingungen. Bereit, Sie zum Erfolg zu führen – entdecken Sie jetzt die Möglichkeiten mit unserem Mini-Bagger.

ZYLINDER- UND KOLBENSCHUTZ AM AUSLEGER-ZYLINDER VERLÄNGERTE LEBENSDAUER DER MASCHINE:

Durch den Einsatz von Zylinder- und Kolbenschutz wird die Gefahr von Beschädigungen an den Hydraulikzylindern und Kolben reduziert, was die Lebensdauer des Mini-Baggers verlängert.

Minimierung von Ausfallzeiten:

Beschädigte Hydraulikzylinder und Kolben können zu kostspieligen Reparaturen und Ausfallzeiten führen. Mit einem effektiven Schutzmechanismus werden potenzielle Schäden vermieden, was die Betriebszeit des Mini-Baggers maximiert.

Erhöhte Sicherheit für Arbeitskräfte:

Ein Zylinder- und Kolbenschutz reduziert das Risiko von Unfällen auf der Baustelle, indem er verhindert, dass Schmutz, Steine oder andere Materialien die Zylinder oder Kolben beschädigen und dadurch unvorhergesehene hydraulische Ausfälle verursachen.



AUTOMATISCHE GANGSCHALTUNG FÜR MINIBAGGER: EFFIZIENTES FAHREN, GANZ AUTOMATISCH

Unsere innovative automatische Gangschaltung optimiert das Fahren Ihres Minibaggers, indem sie automatisch zwischen höheren und niedrigeren Gängen wechselt, je nach Bedarf und

Arbeitsanforderungen. Erleben Sie ein müheloses Fahrerlebnis, das sich nahtlos an Ihre Arbeitsweise anpasst und die Produktivität steigert.

DER YANMAR 3TNV80F MOTOR BIETET EINE REIHE VON GRÜNDEN FÜR SEINEN EINSATZ IN UNSEREM NR 20F:

Der Motor zeichnet sich durch seine hohe Zuverlässigkeit aus, was für den langfristigen Einsatz in einem Bagger entscheidend ist, insbesondere unter anspruchsvollen Arbeitsbedingungen.

Seine Kraftstoffeffizienz ermöglicht eine kosteneffiziente Betriebsweise, was zu niedrigeren Betriebskosten führt und die Rentabilität des Baggers steigert.

Mit seinem ausgezeichneten Drehmoment bei niedrigen Drehzahlen ist der Motor optimal für das Graben und Heben schwerer Lasten geeignet, was die Leistung und Effizienz des Baggers verbessert. Dank seiner wartungsfreundlichen Gestaltung können Wartungsarbeiten schnell und unkompliziert durchgeführt werden, was die Ausfallzeiten minimiert und die Produktivität des Baggers maximiert.

KUBOTA STUFE 5 MOTOR



Der Motor erfüllt strenge Emissionsstandards, was zu einer umweltfreundlichen Betriebsweise beiträgt und die Einhaltung gesetzlicher Vorschriften ermöglicht, was für den Betrieb in verschiedenen Umgebungen wichtig ist.

WEITERE WICHTIGE KOMPONENTEN VON PREMIUMMARKEN



KYB
Kartuschenventile
und Joystick



LKC
Hauptpumpe



KYB
Fahrmotor

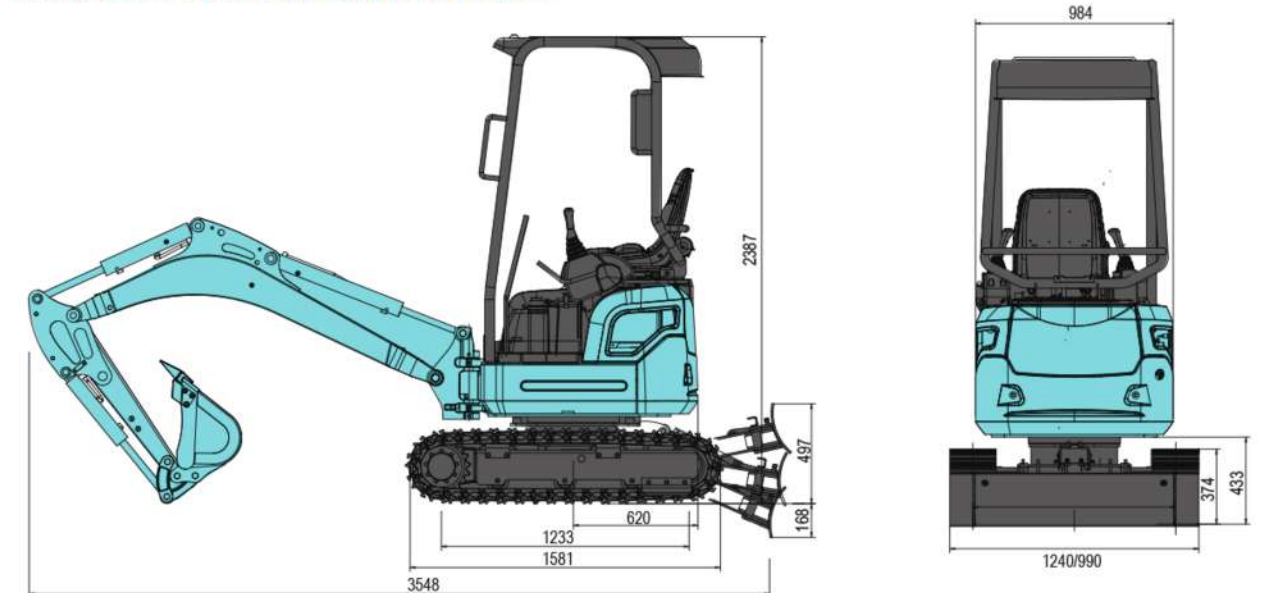


KYB
Schwenkmotor

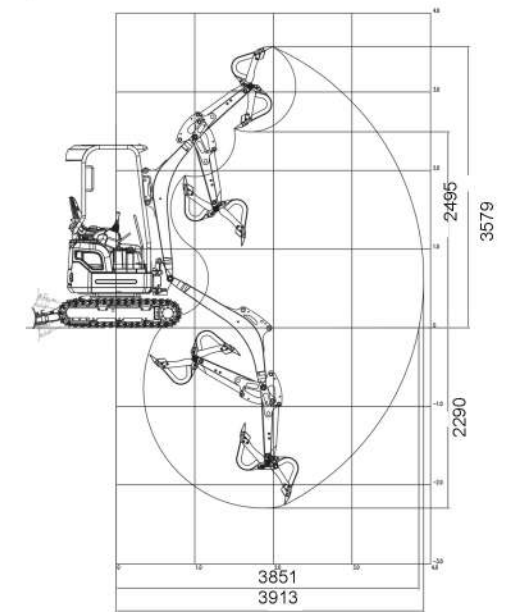
TECHNISCHE DATEN

Kabinenart		Canopy
Maschinengewicht		1700kg
Abmessungen	Gesamtabmessungen mm (LxBxH)	3548Lx1240Bx2322H
	Bodenfreiheit	169mm
Motor	Marke	Kubota
	Modell	D902-E4B-CBH-1
	Emissionsstufe	EU Stufe V
	Hubraum	0,898 L
	Leistung	11,8kW/2200 rpm
Kettenfahrwerk	Typ	Gummikette
	Kettenbreite	230mm
Unterwagen	Fahrwerklänge	1560 mm
	Länge bis zur Mitte der Laufrollen	1215mm
	Länge bis zur Mitte der Kette	760mm/1130mm
	Fahrgeschwindigkeit (mix./max)	2.3/4.0 km/h
	Steigfähigkeit	35°
Schwenkgeschwindigkeit		10 rpm
Bodendruck		25kPa
Planierschild	Breite	990mm/1240mm
	Höhe	260mm
	Bewegungsbereich auf/ab	234/236mm
Hydraulikpumpe	Typ	LP028
	Durchfluss	64.4L/Min.
	Hydraulikdruck	21.6 x 3.9 MPa
Schwenkmotor	Schwenkmotor	Nachi
Fahrtrieb	Fahrtrieb	LKC
Kraftstofftankvolumen		17 L
Hydrauliktankvolumen		18 L

ARBEITSABMESSUNGEN



Arbeitsbereiche	Max. Ladehöhe	2495mm
	Max. Grabtiefe	2225mm
	Max. Grabreichweite	2290mm
	Ausleger-Schwenkwinkel (links/rechts)	65°/47°
	Front-Schwenkradius	1580mm
	Heck-Schwenkradius	1106mm
	Max. Reißkraft (Löffelstiel)	8.8 kN
	Max. Losbrechkraft(Löffel)	15.2 kN



A	1.5 m			2.0 m			Max. Hubhöhe		
	Über die Front		Seitlich	Über die Front		Seitlich	Über die Front		Seitlich
B	Schild unten	Schild oben		Schild unten	Schild oben		Schild unten	Schild oben	
Lasthub-Punkt									
2.0 m	-	-	-	270	270	270	-	-	-
1.5 m	450 kg	450	450 kg	390	340	320	-	-	-
0.5 m	-	-	-	590	310	290	280	150	140
0 m	-	-	-	560	300	280	-	-	-
-0.5 m	700	470	430	500	300	280	-	-	-
-1.5 m	460	460	440	310	310	280	-	-	-

- Die Tragfähigkeit der Maschine wurde nach ISO 10567 ermittelt, d.h. 75% der statischen Kippbelastung bzw. 87% der hydraulischen Tragfähigkeit der Maschine werden nicht überschritten
- Baggerlöffel, Haken, Schlinge und sonstiges Hebezeug sind nicht in dieser Tabelle enthalten

ZUSATZAUSRÜSTUNGEN

- Grabenräumlöffel
- Sieblöffel
- Roderechen (Henle)
- Teelöffel (Henle)
- Schnellwechsler
- Schnellwechsler mit Schwenkmotor
- Erdbohrgerät
- Hydraulikhammer



UNSCHLAGBARE TRANSPORTFÄHIGKEIT

Mit einer Breite von nur 1360 mm und einem Gewicht von 2000 kg sind unsere Minibagger wahre Meister der Mobilität. Dank ihrer kompakten Größe und ihres geringen Gewichts lassen sie sich problemlos auf Anhängern oder Transportfahrzeugen transportieren, ohne dabei auf Leistung oder Funktionalität zu verzichten. Egal, ob Sie von Baustelle zu Baustelle reisen oder Ihren Minibagger einfach nur auf engen Baustellen manövrieren müssen - unsere Modelle bieten Ihnen die Flexibilität und Mobilität, die Sie benötigen, um Ihre Projekte effizient abzuwickeln.



Die automatische Schwenkverriegelung, sowie die sechs Verzurrpunkte an der Maschine sorgen dafür, dass Sie die Maschine, sowie dessen Zubehör sicher und einfach transportieren können.

WELTWEITE LIEFERUNGEN UND ERSATZTEILVERSORGUNG



Durch die Zentrale Lage der NEUMEIER GmbH in Europa ist die Lieferung von Ersatzteilen sowie Maschinen kein Problem und kann innerhalb kürzester Zeit erfolgen. In Deutschland per Nachtexpress, Länder in Europa in 1-2 Tagen, außerhalb Europa per Luftfracht.

GARANTIERTE ERSATZTEILVERSORGUNG UND LIEFERUNG

Von der Zentrale aus Furth im Wald ermöglicht die NEUMEIER GmbH es ohne Probleme, und innerhalb von 24 Stunden Ersatzteile von Deutschland zu versenden.

Maschinen können von ausgewählten NEUMEIER-Händlern oder direkt bei uns innerhalb von ca. 1-2 Wochen bezogen werden. Auch ausgewählte Zubehör und Anbauteile finden Sie oft bei uns auf Lager um Ihre Maschine in kürzester Zeit damit auszustatten.



WELTWEITE HÄNDLER:

Unsere Produkte sind nicht nur weltweit verfügbar, sondern werden auch von einem Netzwerk aus engagierten Händlern unterstützt. Diese Partner stehen nicht nur für den Verkauf unserer Produkte, sondern auch für lokalen Support und umfassende Dienstleistungen bereit.

Egal, ob Sie in einer pulsierenden Metropole oder in abgelegenen Gegenden leben, unsere Händler sind darauf geschult, Ihnen bei Fragen, Installationen, Wartungen oder Reparaturen zur Seite zu stehen. Ihr Engagement für Exzellenz und ihr Fachwissen machen sie zu wertvollen Partnern für Ihre Bedürfnisse.



Lokale Unterstützung, überall Verfügbar

Wo auch immer Sie sich befinden, können Sie sich auf die Unterstützung und den Service unserer Händler verlassen.